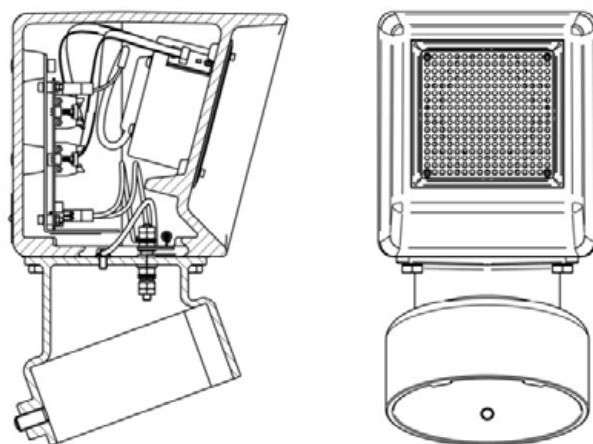


ANAbel (Automatische Niveau Aanpassende bel)

De elektronische bel type ANAbel waarschuwt de verkeersdeelnemers middels een geluidssignaal voor een naderende trein of tram.



PRODUCT VOORDELEN

- Geluid en volume klantspecifiek aanpasbaar
- ANAbel stemt geluidsniveau af op omgevingsgeluid
- Leverbaar in verschillende aansluitspanningen
- Solide en weervaste behuizing van gegoten aluminium
- Kan als stand-alone opbouwunit worden toegepast
- Geluidssignaal draagt bij aan extra veiligheid voor visueel beperkte verkeersdeelnemers

OPTIMAAL GELUID

De elektronische bel type ANAbel wordt toegepast bij spoorwegovergangen en brugafsluitsystemen. Het geluidsniveau van de ANAbel wordt afgestemd op het omgevingsgeluid, en kan daardoor in een stille omgeving een lager geluidsniveau uitstoten. Dit kan een uitkomst zijn om geluidshinder voor omwonenden terug te dringen. Doordat de behuizing van de bel bestaat uit gegoten aluminium is deze bel geschikt voor gebruik onder alle weersomstandigheden, inclusief tropisch klimaat. De ANAbel is leverbaar in een groot aantal verschillende aansluitspanningen. Door deze innovaties is de ANAbel in vrijwel iedere omgeving toepasbaar.



Het geluidsniveau wordt afgestemd op het omgevingsgeluid om overlast voor omwonenden te beperken. De ANAbel wordt vaak gebruikt in combinatie met XC-lampen en eventueel een overwegboom.



Technische specificaties ANAbel

Materiaal	gegoten aluminium (opbouwversie)
Gewicht	6,4 kg (opbouwversie)
Kleur	RAL 9005 (zwart)
Hoofdafmetingen	220 x 175 mm (exclusief mastopzet)
Beschermingsklasse mechanisch	IP 44 volgens IEC-529 (opbouwversie)
Luidspreker	IP 67 volgens IEC-529
Voedingsspanning	10-18 Vdc
Stroomvoorziening	≤ 10 VA
Geluid	standaard conform EBA 1.3.
Geluidsdruk	nominaal 20 dB(A) boven het gemeten omgevingsniveau met een minimum van 75 dB(A) en een maximaal niveau van 90 dB(A), beiden gemeten op 2 meter loodrecht uit het hart van de speaker.
Geluidsdruk opties	Voor het ophoogniveau kan gekozen worden uit 20 dB(A) en 23 dB(A). Voor het minimum niveau kan gekozen worden uit 75 dB(A) en 78 dB(A). Voor het maximumniveau kan gekozen worden uit 87 dB(A) en 90 dB(A). Deze opties zijn op de bel m.b.v. dipswitches in te stellen.
Geluidskarakteristiek	De geluidskarakteristiek laat het geluidsniveau in maximaal 5 seconden aanzwellen tot 20 dB(A) boven het gemeten omgevingsniveau tot aan het maximaal niveau. 10 seconden na inschakeling zal het geluidsniveau in 7 seconden 5 dB(A) dalen, maar nooit lager dan het minimale niveau.
Bedrijfstemperatuur	-25 °C en +50 °C, conform IEC 68-2-38 ..
Spanning-stroom pulstest	Conform IEC 801-5 niveau 4
Isolatiewaarde	3 kV



een Koninklijke **VolkerWessels** onderneming

Wilt u meer weten over onze producten en diensten?
Neem dan contact op met ons op via e-mail of telefoon of bezoek onze website.

VRS Railway Industry bv
Vleugelboot 32A, 3991 CL Houten
T: +31 (0)30 694 39 54
E: info@vrsrail.nl
I: www.vrsrail.nl